



SANY
CALIDAD QUE TRANSFORMA EL MUNDO

EXCAVADORA HIDRÁULICA

SY50U



CARACTERÍSTICAS

- Peso operacional: **5.300 T**
- Motor: Isuzu Yanmar 4TNV88-PSY
- Potencia del motor: **39.0 HP**
- Capacidad del Cucharón: **0.15 m3**
- Norma emisión: Tier 3
- Zapatas: 300 mm
- Boom: 2.7 mts
- Brazo: 1.5 mts

BENEFICIOS SANY

- ✓ Excelente Rendimiento
- ✓ Alta Adaptabilidad
- ✓ Larga Vida Útil
- ✓ Bajo Costo de Mantenimiento



**Monitoreo de Operación
y Gestión de Equipo**

Plataforma Tecnológica **ROOTCLOUD**

www.sanymexico.com

SANY México SANY México SANY LATAM
sanymexico@sanyamericalatina.com @sany_mexico

SANY MÉXICO

CDMX

Av Ejército Nacional 351, 3-D, Chapultepec Morales Granada,
11520 Miguel Hidalgo

JALISCO

Anillo Perif. Sur Manuel Gómez Morán 6950, Lomas de Santa María,
45600 San Pedro Tlaquepaque

EXCAVADORA HIDRÁULICA SY50U



EQUIPAMIENTO

Aire Acondicionado
Tercera Función Hidráulica
Cabina Cerrada

DESCRIPCIÓN

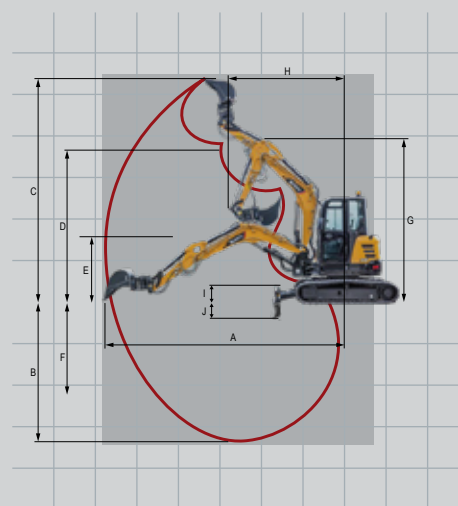
Fabricación	SANY International Development LTD.
Clase de Vehículo	Maquinaria Industrial
Variante de Carrocería	Excavadora Hidráulica
Modelo	SY50U
Tipo de Combustible	Diesel

DIMENSIONES

Peso operación	5.300 kg
Capacidad del cucharón	0.15 m ³
Motor marca / modelo	Isuzu Yanmar 4TNV88-PSY
Potencia	29.1 / 2000 kW/rpm
Norma emisión	Tier 3
Desplazamiento	2.19 lts
Largo	5390 mm
Ancho	1960 mm
Alto	2630 mm
Ancho Zapatas	400 mm
Altura máx. excavadora	5450 mm
Profundidad máx. excavadora	3420 mm
Alcance máx. excavadora	5880 mm
Velocidad de traslado	4.2 / 2.7 Km/h
Velocidad de giro	10 rpm

ESPECIFICACIONES TÉCNICAS

Fuerza de excavación del brazo	22,9 KN
Capacidad de la cuchara	0,15 m ³
Fuerza de excavación del cucharón	32.5KN
Rueda portadora en cada lado	1
Desplazamiento del motor	2.19L
Modelo de motor	Yanmar 4TNV88-PSY
Potencia del motor	29,1 kW
Depósito de combustible	78L
Tanque Hidraulico	52L
Peso operativo	5.3T
Radiador	4.2L
Pluma estándar	2,7 m
Brazo estándar	1,5 m
Rueda de empuje en cada lado	4



A	Máx. alcance de excavación	5880 mm
B	Máx. profundidad de excavación	3420 mm
C	Máx. altura de excavación	5450 mm
D	Máx. altura de descarga	4155 mm
E	Mín. altura de descarga	1410 mm
F	Máx. profundidad de excavación verti.	2460 mm
G	Profundidad de Excavación c/brazo extensible	4155 mm
H	Radio de giro Máximo columpio (I)	2260 mm
	Radio de giro Máximo columpio (D)	2080 mm
	Mín. Radio de giro	2520 mm
I	Máx. espacio libre con hoja levantada	420 mm
J	Máx. espacio libre con hoja hacia abajo	405 mm
K	Pluma compensada (I)	745 mm
	Pluma compensada (D)	710 mm
	Máx. ángulo de oscilación de la pluma (I)	58°
	Máx. ángulo de oscilación de la pluma (D)	54°